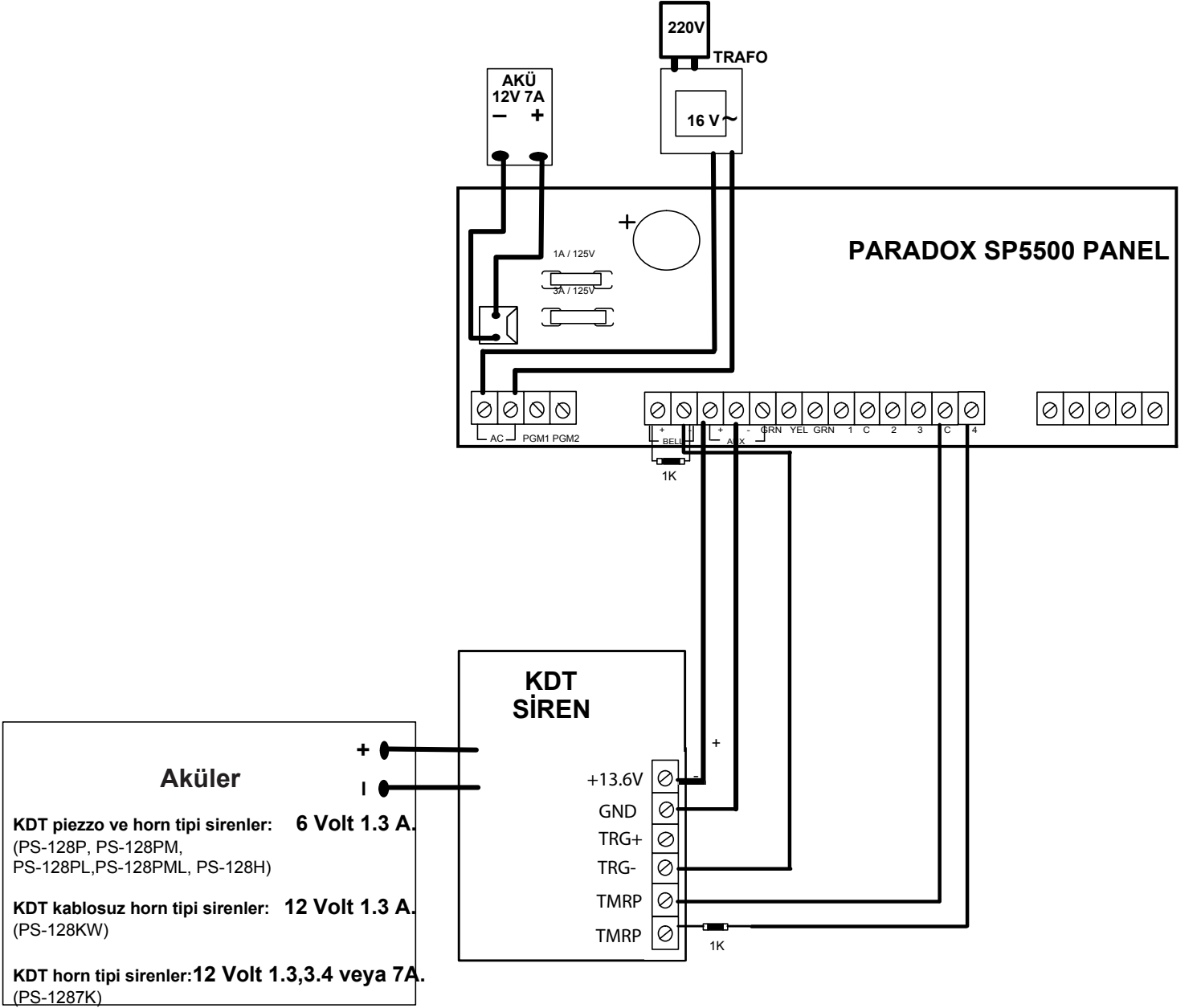


P **▲** **R** **▲** **D** **O** **X**[®]
S E C U R I T Y S Y S T E M S
SPECTRA SP/ MAGELLAN MG VE DIGIPLEX EVO SERİLERİ
SİREN BAĞLANTI ŞEMASI



Not : *Siren tamper bağlantıları yapıldığında zon programlamasında 16=24saat Hırsızlık özelliğini aktif ediniz.

Örnek: [ENTER]+[MONTAJCI KODU]+[004]+[16]+[1]+[ENTER]+[CLEAR]
*Bell + ile Bell - arasına 1k direnç koyarak bağlayınız.

*Spectra SP, Magellan MG ve Digiplex EVO serileri Bell - tetikleme ile fakat E55 serisi Bell + tetikleme ile çalışır.